



**Broyeur Compact Conçu
pour les Corps Creux**

Broyeurs de grandes pièces moulées par soufflage

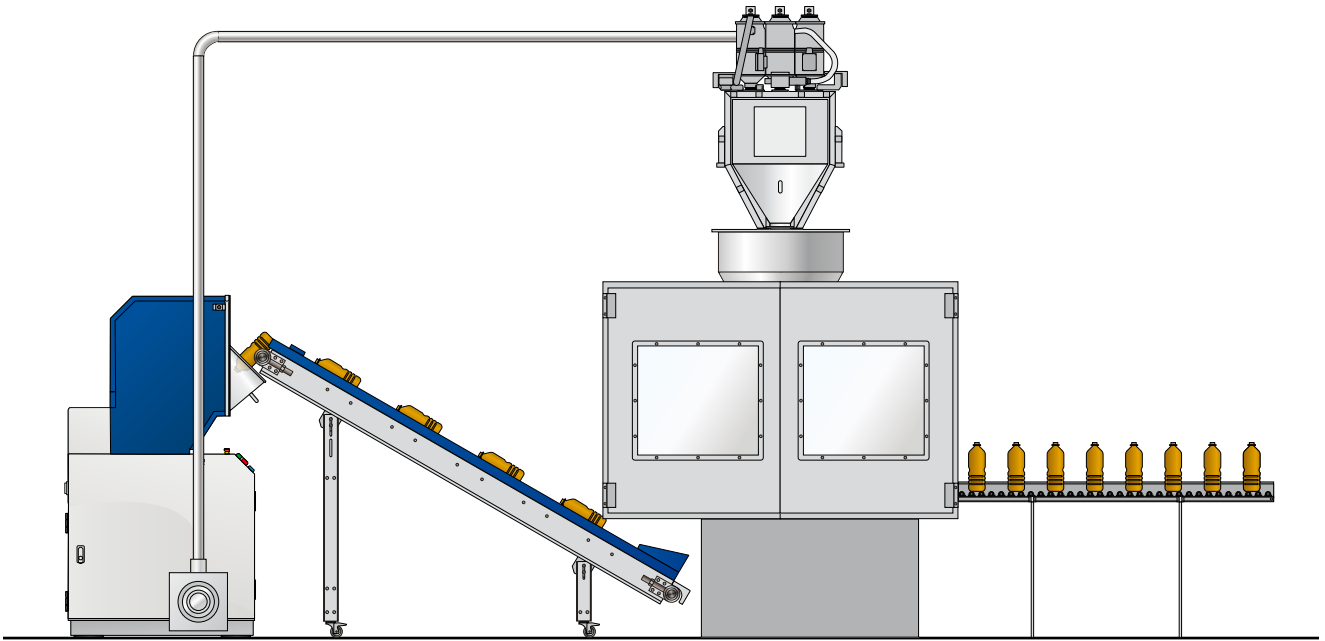


Ces broyeurs ont été entièrement repensés pour intégrer les meilleures caractéristiques de la série éprouvée GST. Un accent particulier sur le poids, la taille, la manutention et l'efficacité énergétique a été porté.

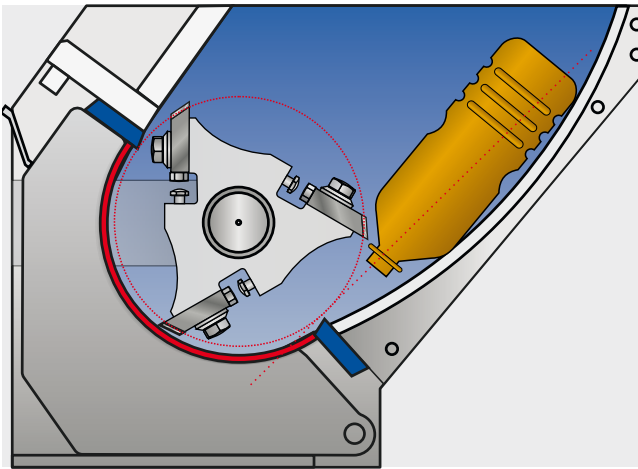
Ces machines compactes sont entièrement insonorisées pour assurer un fonctionnement silencieux. Disponibles avec un rotor de 250 mm de diamètre et d'une longueur allant de 300, 450 à 600 mm.

Comme tous les broyeurs ZERMA, les lames mobiles et les lames fixes peuvent être réglés depuis l'extérieur de la machine, ce qui réduit les temps d'arrêt lors des maintenances et de l'entretien.





Un broyeur GST en ligne avec une souffeuse. Les cols et fonds sont introduits via un convoyeur. Le broyé obtenu peut être dosé directement dans le processus de production via un système de transport et un mélangeur.



La paroi incurvée de la chambre de coupe, combinée à la conception ouverte du rotor, assure un avalement parfait de la matière et minimise le risque de rebond dans la trémie.

Les broyeurs GST sont aussi adaptés au recyclage d'articles volumineux injectés tels que les sceaux, les caisses et autres contenants. En raison de leur faible hauteur d'alimentation, ces machines sont facilement chargées manuellement ou à l'aide de petit convoyeur d'alimentation. Les faibles émissions sonores et l'empreinte carbone font de cette gamme de broyeurs une solution parfaite pour les applications de recyclage en ligne post-production.

- **Design moderne et compact avec un faible encombrement**
- **Facilité d'accès pour l'entretien**
- **Basé sur un concept de coupe éprouvé**
- **Adapté aux pièces volumineuses**
- **Surface de grille importante**
- **Trémie et chambre de coupe insonorisées**
- **Ajustement des lames à l'extérieur de la machine par banc de réglage**

Petit par sa taille, grand dans la performance !

Repensé et encore plus performant – les détails



Accès facile pour le nettoyage et l'entretien

Lorsque la gamme GST a été repensée, une attention particulière a été portée à l'accès pour l'entretien. La machine bénéficie d'un accès complet pour le nettoyage et l'entretien. Sa conception soigneusement étudiée, comprend une porte avant à large ouverture, assure une excellente accessibilité afin que tous les composants soient facilement entretenus.

La trémie comporte des vérins à gaz permettant une ouverture à la main, sans avoir besoin d'assistance hydraulique ou de système motorisé.



Changement du berceau et des couteaux

Le berceau de grille pivotant garantit un changement de grille facile. Il donne accès directement sur la chambre de coupe permettant un accès rapide pour toute intervention. Un verrou permet de bloquer le rotor, il facilite le changement des couteaux et sécurise cette opération.



Entraînement puissant, porte d'accès arrière

La large porte arrière permet une maintenance aisée et facilite le nettoyage. Le moteur standard, répond à la plupart des applications, il peut être également pourvu d'un variateur de vitesse pour des caractéristiques de performance spécifiques..

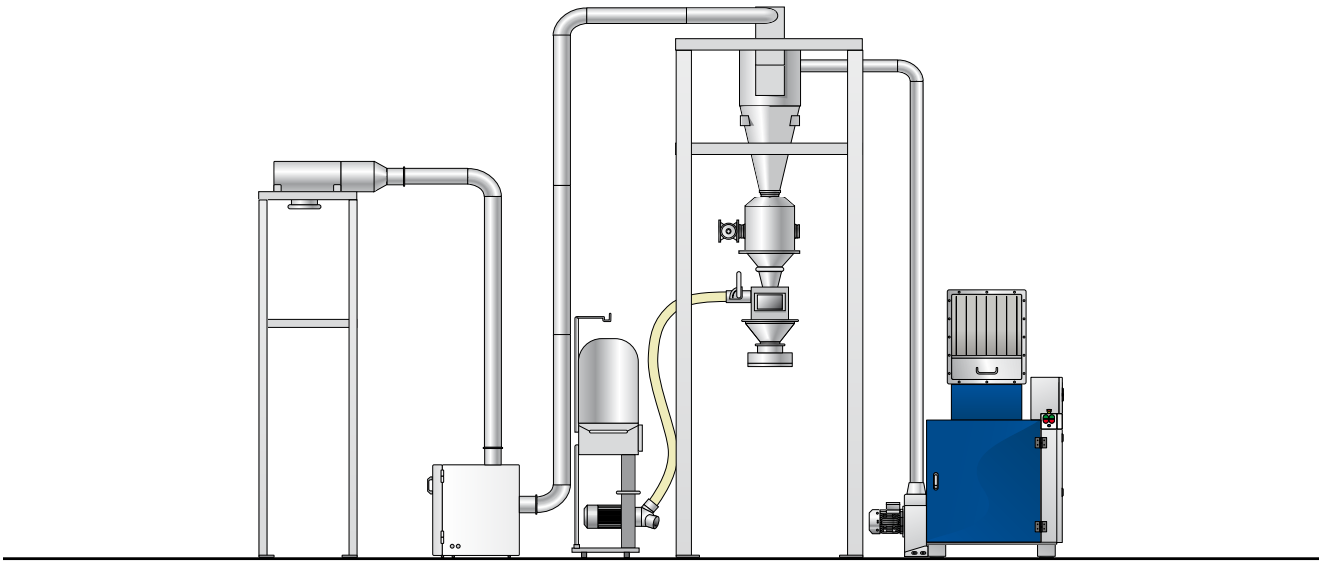


Commandes et armoire électrique

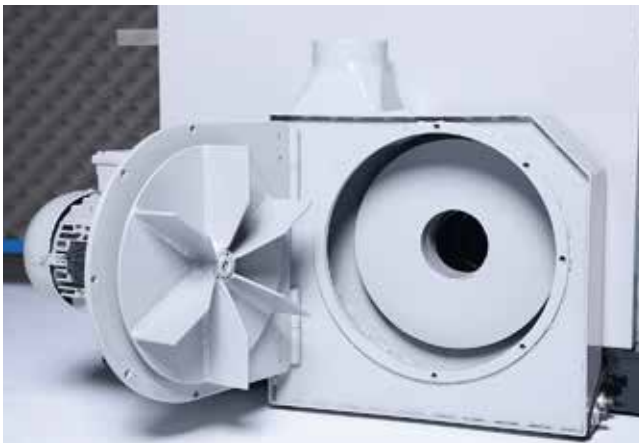
L'armoire de commande intégrée est non seulement conforme à toutes les réglementations de sécurité, mais peut également être adaptée aux exigences spécifiques. En outre, les périphériques tels que les convoyeurs d'alimentation, les détecteurs de métaux et les systèmes de déchargement peuvent être intégrés de manière transparente dans le système de contrôle de la machine.

Il existe aussi une fonction d'économie d'énergie. Disponible en option elle permet de réduire la consommation d'énergie pendant les périodes d'inactivité et prend en charge un démarrage et un arrêt automatiques du système en fonction de l'état des machines en amont.

Détails et options

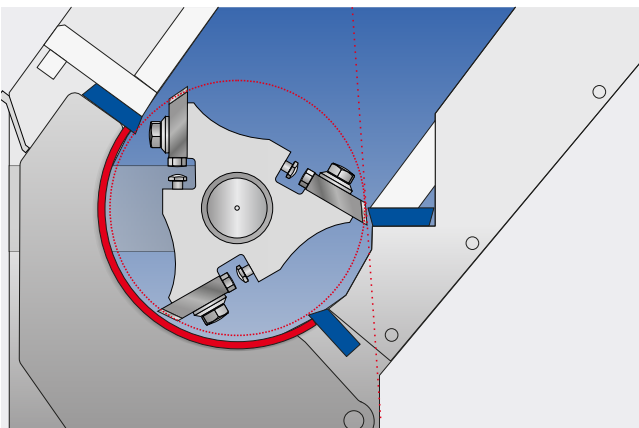


Option de broyeur GST équipé d'un ventilateur externe et un système de dépoussiérage du broyé



Ventilateur passant intégré

Le ventilateur intégré dans le châssis de la machine garantit une configuration peu encombrante. Le ventilateur peut être facilement ouvert, permettant ainsi un nettoyage simple et rapide lors des changements de matière ou de couleur.

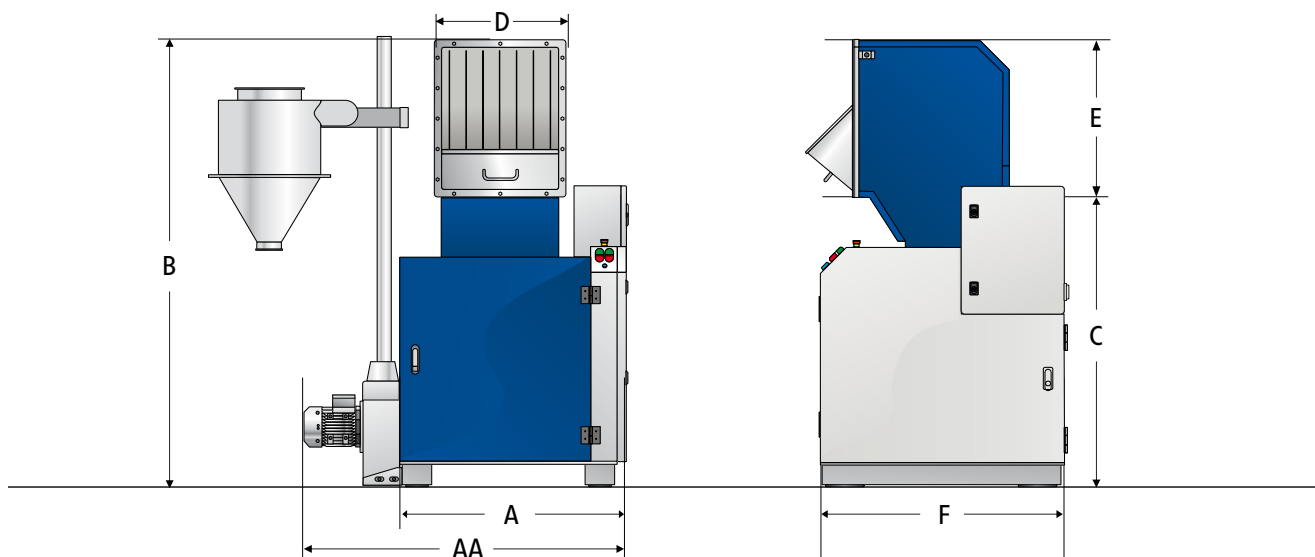


Option de troisième lame fixe

Le traitement de pièce de forte épaisseur nécessite de réduire la zone d'introduction dans la chambre de coupe. L'ajout d'une lame fixe supplémentaire en position haute réduit l'avalement.

La géométrie de coupe et les caractéristiques moins agressives du rotor permettent d'obtenir un matériau broyé de haute qualité, quel que soit le type ou la forme des pièces entrantes tel que des profilés, plaques ou pièces injectées, etc...

Données techniques



Configuration standard avec ventilateur passant de 0,75 kW et cyclone Ø 400 mm

Spécifications techniques préliminaires

Type	250/300	250/450	250/600
Diamètre du rotor (mm)	250	250	250
Largeur du rotor (mm)	300	450	600
Capacité d'entraînement (kW)	7.5	7.5	11
Nombre de lames mobiles (pièce)	3	3	3
Nombre lames fixes (rangée)	2	2	2
Diamètre de la grille (mm)	> 6	> 6	> 6
Ouverture tangentielle (mm)	380 x 300	380 x 450	380 x 600
Ouverture super tangentielle (mm)	295 x 300	295 x 450	295 x 600
Poids approximatif (kg)	600	700	1000

Dimensions

Type	250/300	250/450	250/600
A (mm)	750	900	1100
AA (mm)	1100	1280	1500
B (mm)	1970	1970	1970
C (mm)	1420	1420	1420
D (mm)	415	560	710
E (mm)	550	550	550
F (mm)	950	950	950



Proche de nos clients

ZERMA un reseau mondial de distributeurs



zerma.com



Mat Technologic SARL

Z.I. Le Pradon - 01130 NANTUA

Téléphone : 04 74 76 72 87

service.commercial@mat-technologic.com